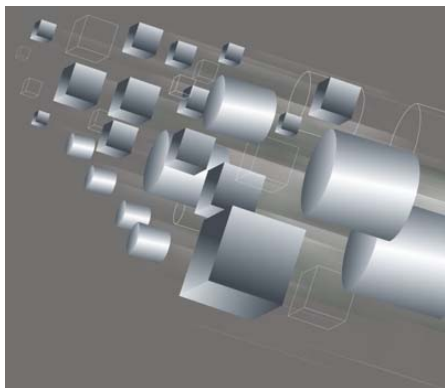


# DIEBLAST

## PRIME PA / PM / PC



Le Dieblast Prime est disponible dans trois catégories de duretés différentes, afin d'obtenir une efficacité maximum dans les opérations d'ébavurages et de décapage.

Sa haute résistance à la projection et à l'abrasion, donne au Dieblast Prime des avantages au niveau technique et économique, par rapport au plastique standard utilisé pour le décapage.

### Dieblast Prime PA

Le Dieblast Prime PA, abrasif à base de nylon 6 polymère (poids moléculaire important), est idéal pour l'ébavurage des pièces phénoliques en urée et mélamine.

### Dieblast Prime PM

Plus dur et plus agressif que les médias en nylon, le Dieblast Prime PM est employé là où des résistances aux chocs et une plus grande puissance de décapage sont exigées, dans l'ébavurage des pièces en fibre de verre, c'est à dire SMC/BMC.

### Dieblast Prime PC

De par sa dureté maximum et sa haute résistance aux chocs, le Dieblast Prime PC a été à l'origine développé pour ébavurer des pièces en aluminium coulées sous pression. En ajoutant à ce média des agents spécifiques, nous pouvons aussi l'utiliser pour des applications en cryogénie, c'est-à-dire à -40°C.

## DONNEES TECHNIQUES

Caractéristiques	PA	PM	PC
Composition chimique	Polyamide 6	Polyoxyméthylène	Polycarbonate
Agent antistatique	Amine	Amine	Benzène
Densité	1.14	1.40	1.20
Résistance aux chocs	75kj/m <sup>2</sup>	75kj/m <sup>2</sup>	60kj/m <sup>2</sup>
Dureté	60mpa	85mpa	95mpa
COULEURS STANDARD	Naturel / rouge	Blanc / bleu	Clair / bleu

## TAILLES STANDARD

Dieblast Cube			Dieblast Cylindrique		
Article	Taille mm	Diagonal en mm	Article	Diamètre/ longueur mm	Diagonal en mm
0.50 <sup>3</sup>	0.50	0.88	20tho	0.50 x 0.50	0.72
0.75 <sup>3</sup>	0.75	1.32	30tho	0.76 x 0.76	1.07
1.00 <sup>3</sup>	1.05	1.67	45tho	1.14 x 1.14	1.61
1.25 <sup>3</sup>	1.25	2.10	60tho	1.50 x 1.50	2.15

Couleurs et tailles non standard, disponibles sur demande.

### GUYSON SA

1 rue du Gué  
77990 Le Mesnil Amelot  
France  
Tél : +33 (0)1 60 27 25 00  
Fax : +33 (0)1 60 27 25 09  
email : [contact@guyson.fr](mailto:contact@guyson.fr)  
[www.guyson.fr](http://www.guyson.fr)



[www.guyson.fr](http://www.guyson.fr)

### EMBALLAGE

Le Dieblast est livré en carton de 25kg ou fût de 125kg.

### ASSURANCE QUALITE

Chaque lot de Dieblast Prime est produit selon la norme ISO 9002.

Le nom Dieblast est une marque propriété de Profile Deflashing Compounds Ltd.  
Les produits Dieblast sont couverts par des droits de propriété intellectuelle mondiale.  
Dieblast Silicone et Dieblast Cube font l'objet d'un brevet international.